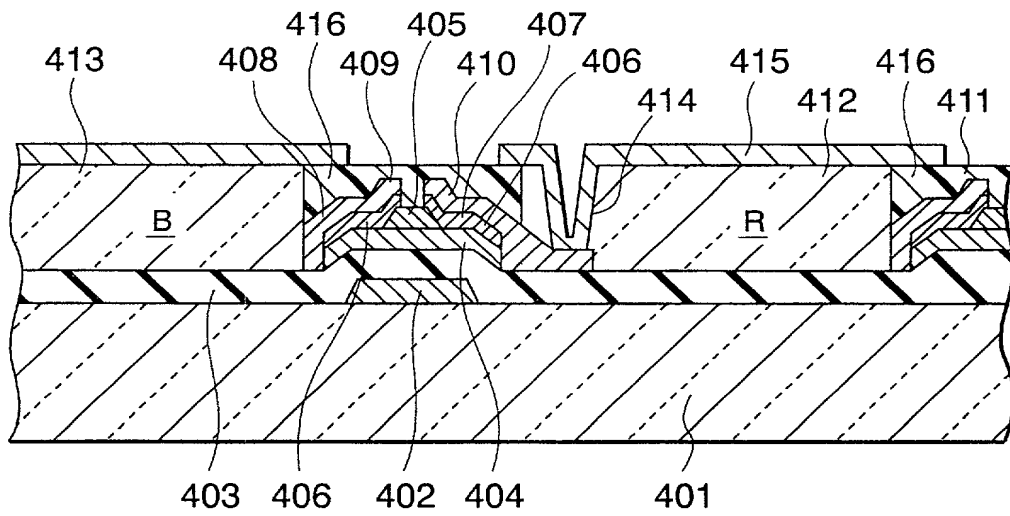
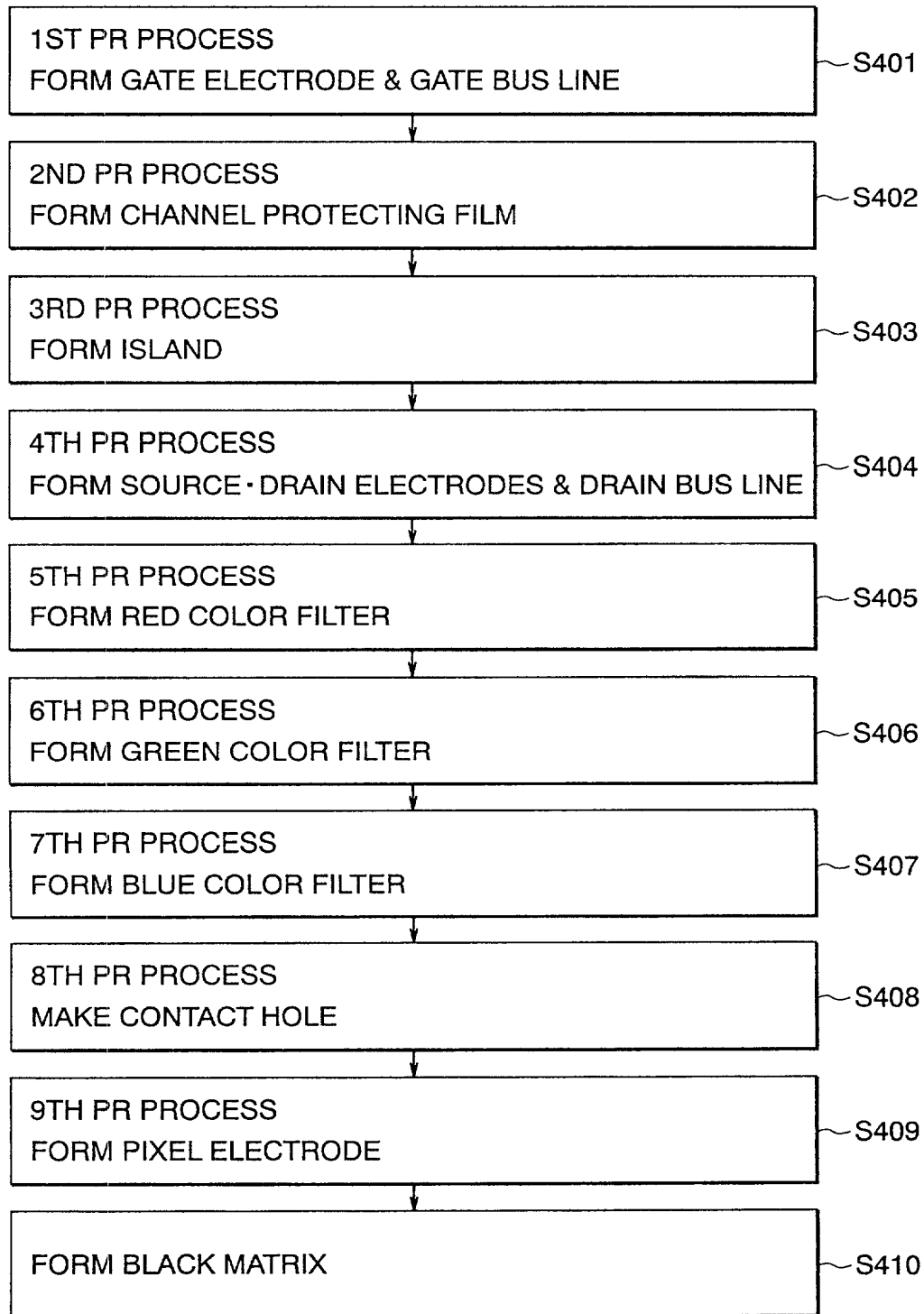


FIG. 1
(PRIOR ART)



TOP SECRET

FIG. 2
(PRIOR ART)



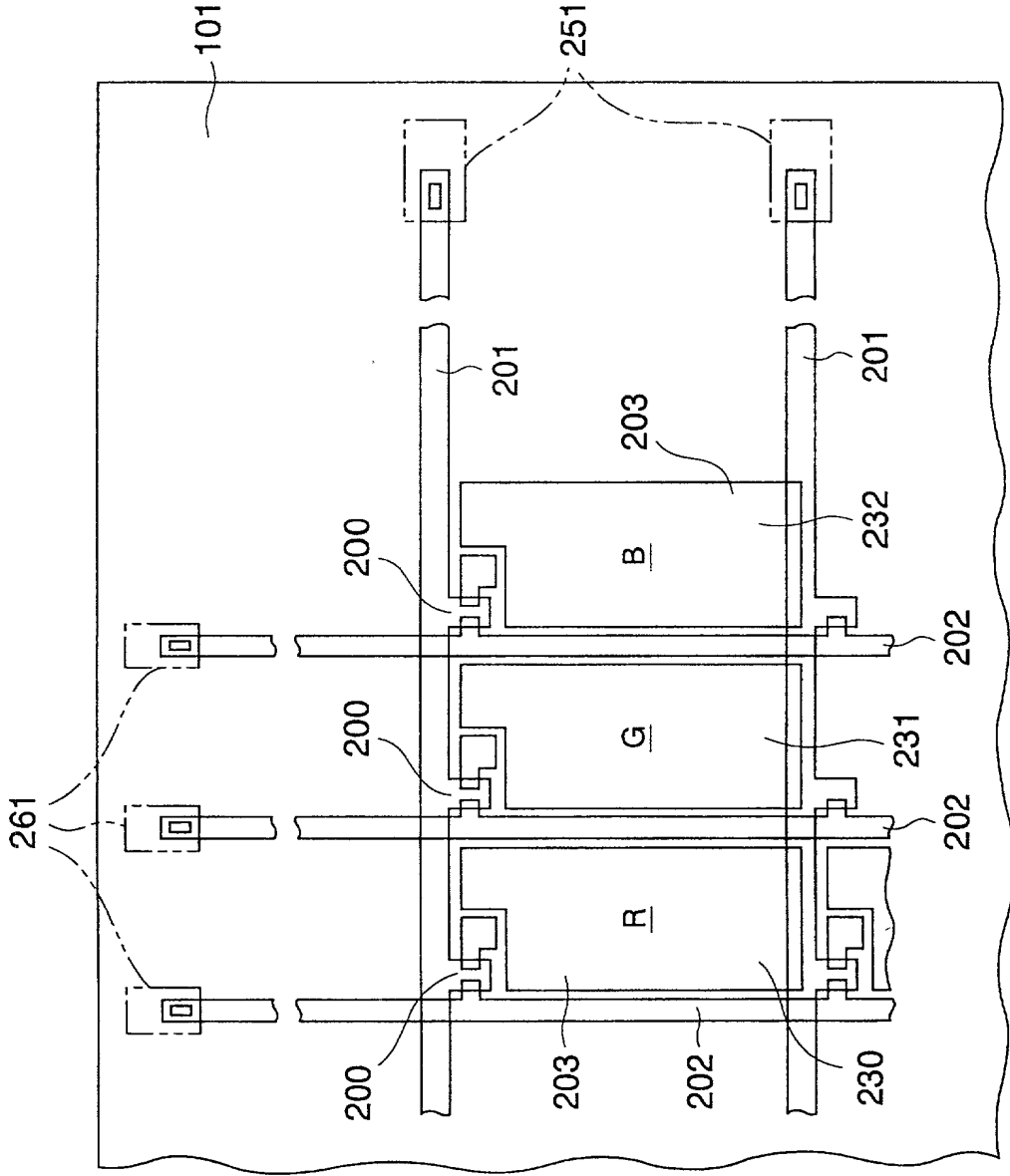


FIG. 3

FIG. 4A

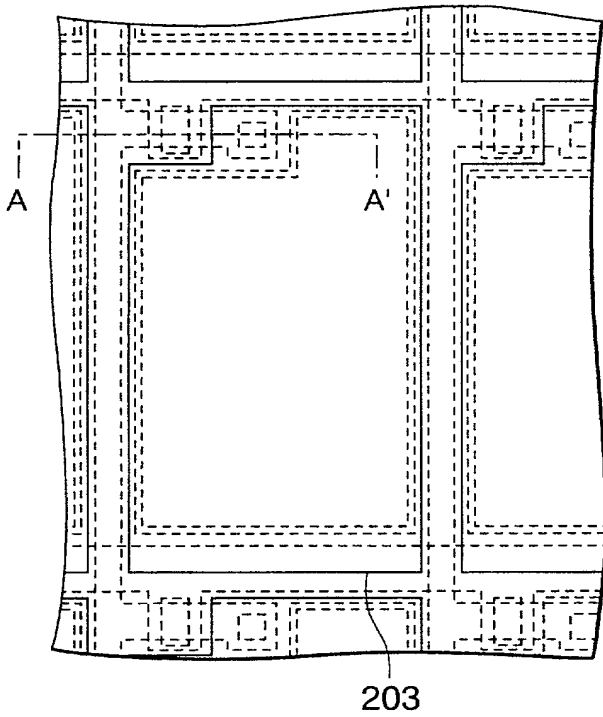


FIG. 4B

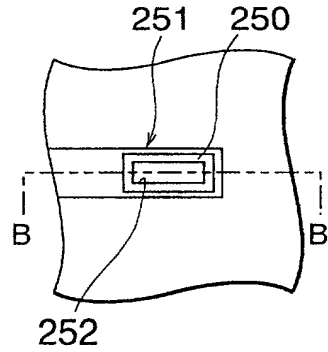


FIG. 4C

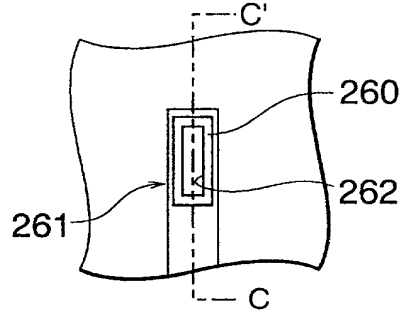


FIG. 4D

FIG. 4E

FIG. 4F

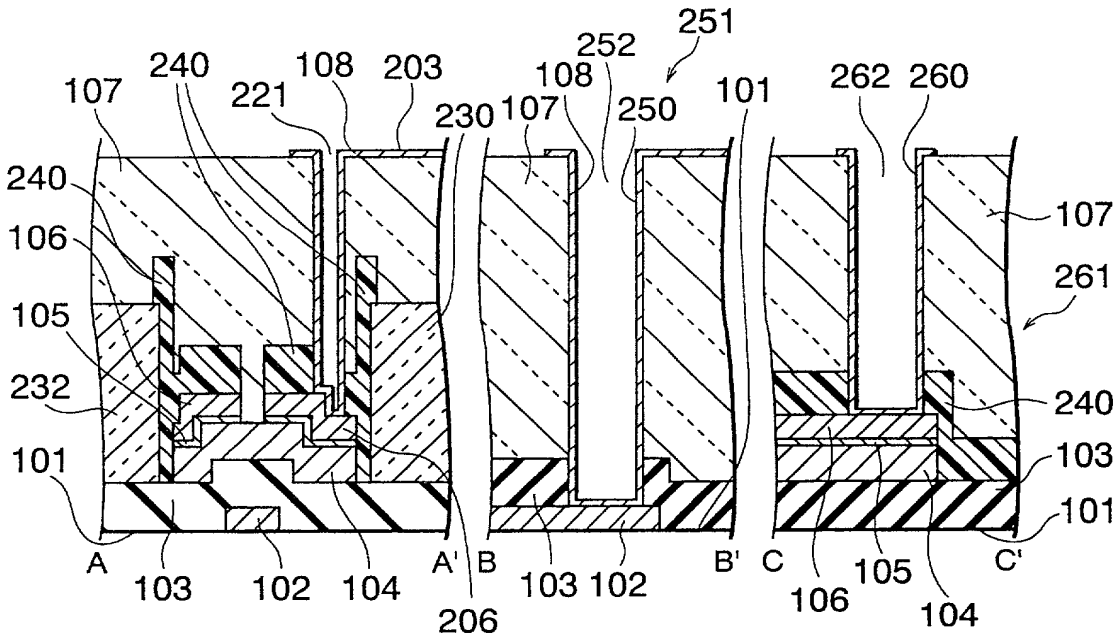
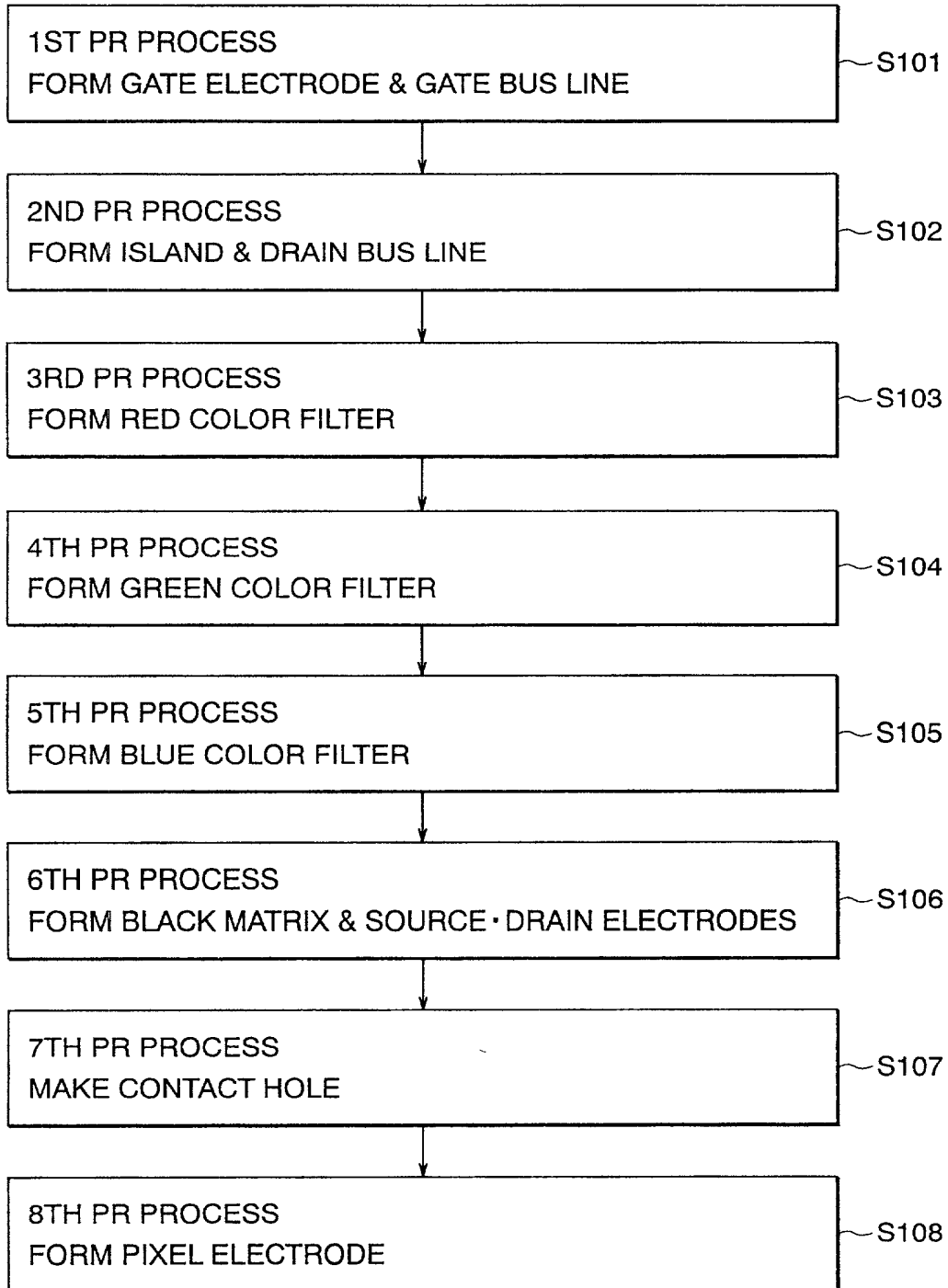


FIG. 4A

FIG. 5



FOR SO. 2014.03.05

FIG. 6A

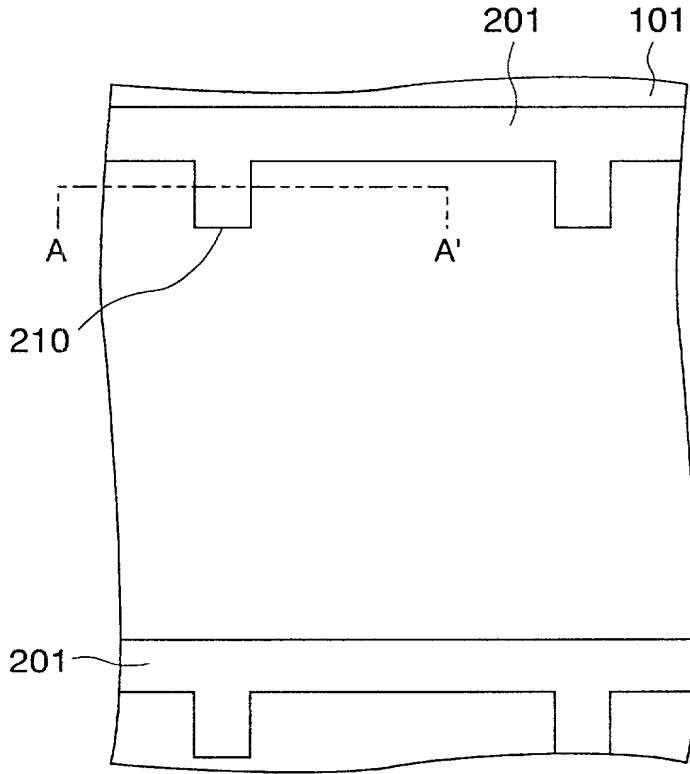


FIG. 6B

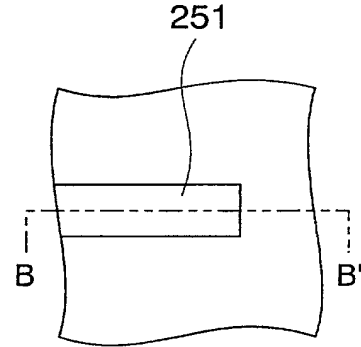


FIG. 6C

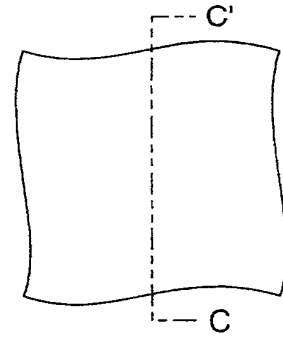


FIG. 6D

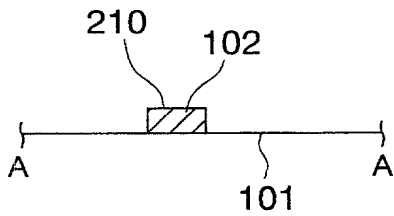


FIG. 6E

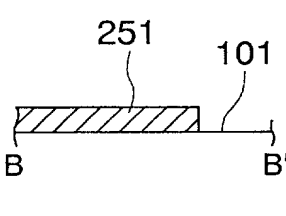


FIG. 6F

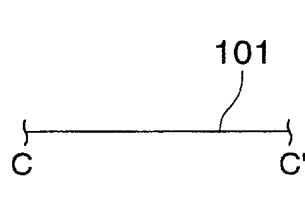


FIG. 6A 6B 6C 6D 6E 6F

FIG. 7A

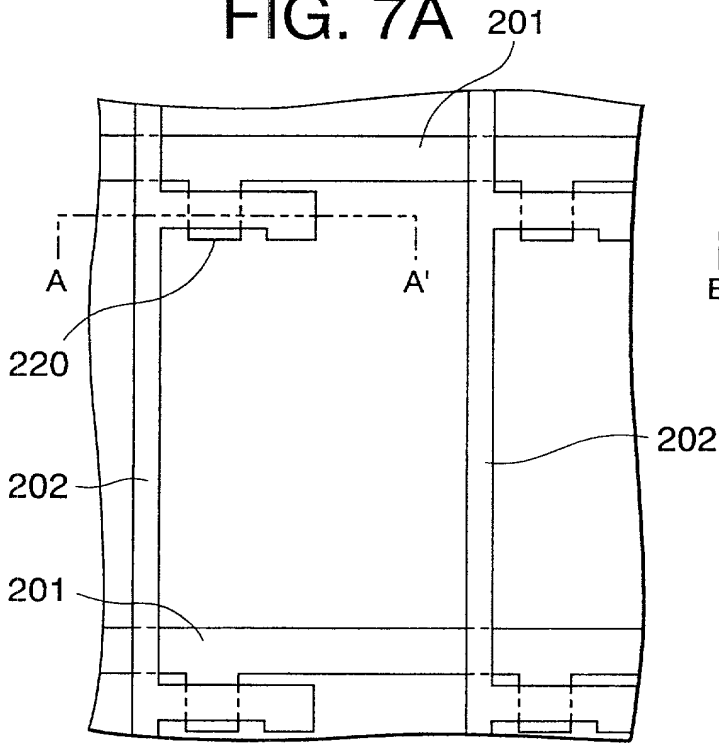


FIG. 7B

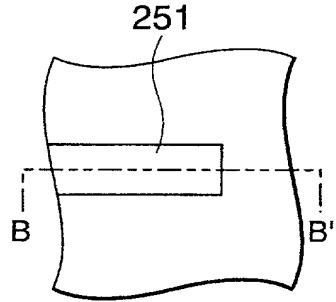


FIG. 7C

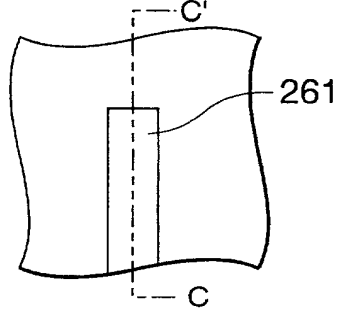


FIG. 7D

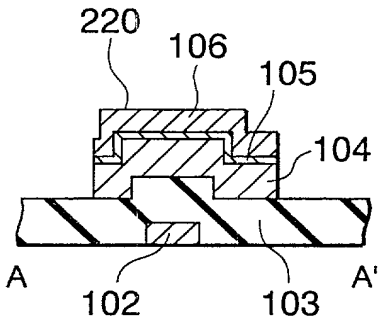


FIG. 7E

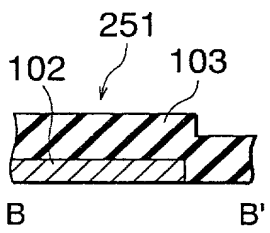


FIG. 7F

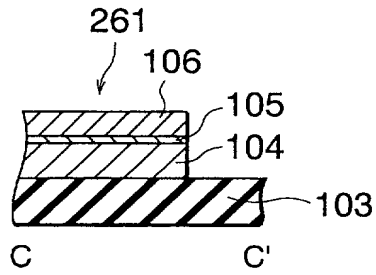


FIG. 7A 201 220 202 201

FIG. 7D 220 106 105 104 102 103 A A'

FIG. 7E 251 103 B B'

FIG. 7F 261 106 105 104 103 C C'

FIG. 7B 251 B B'

FIG. 7C 261 C C'

FIG. 8A

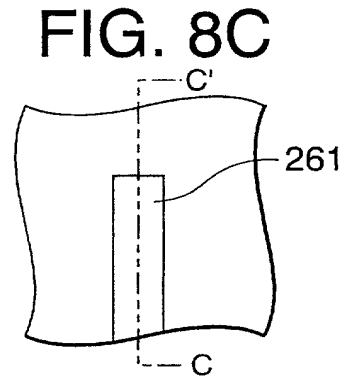
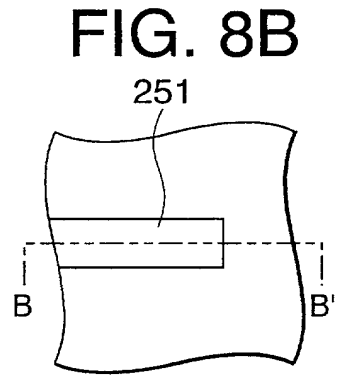
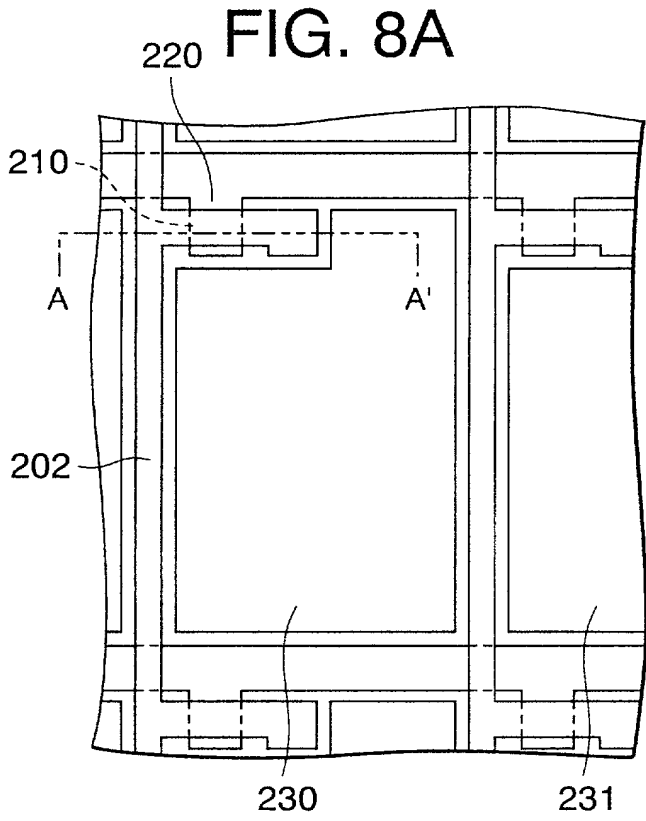


FIG. 8D

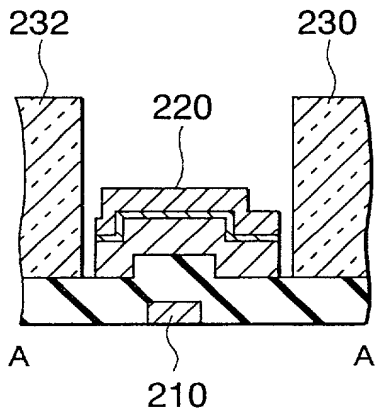


FIG. 8E

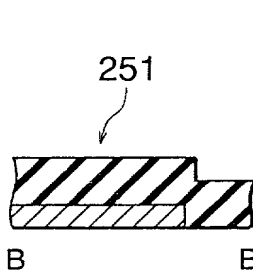


FIG. 8F

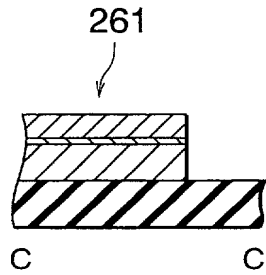


FIG. 9A

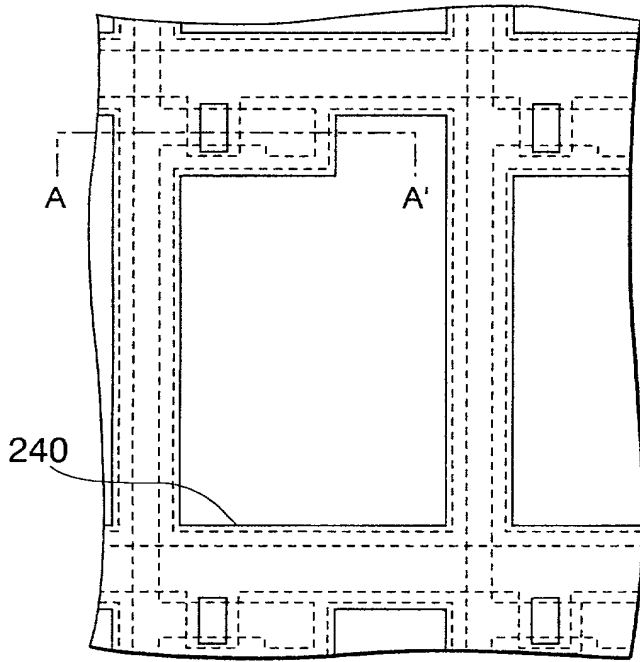


FIG. 9B

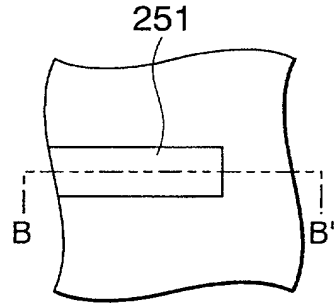


FIG. 9C

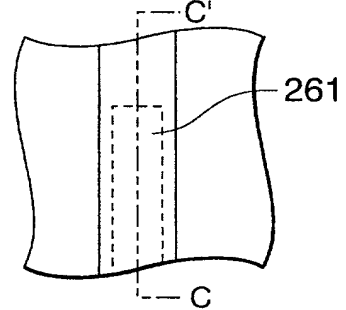


FIG. 9D

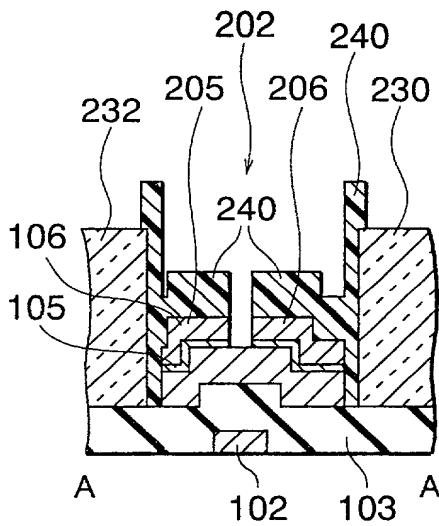


FIG. 9E

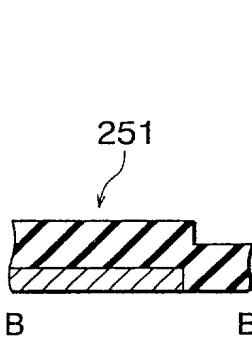


FIG. 9F

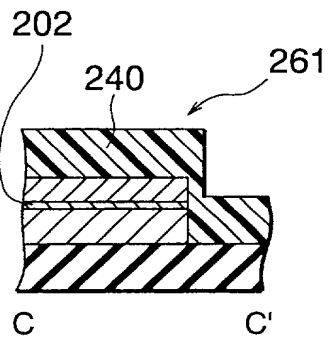


FIG. 9A 9B 9C 9D 9E 9F

FIG. 10A

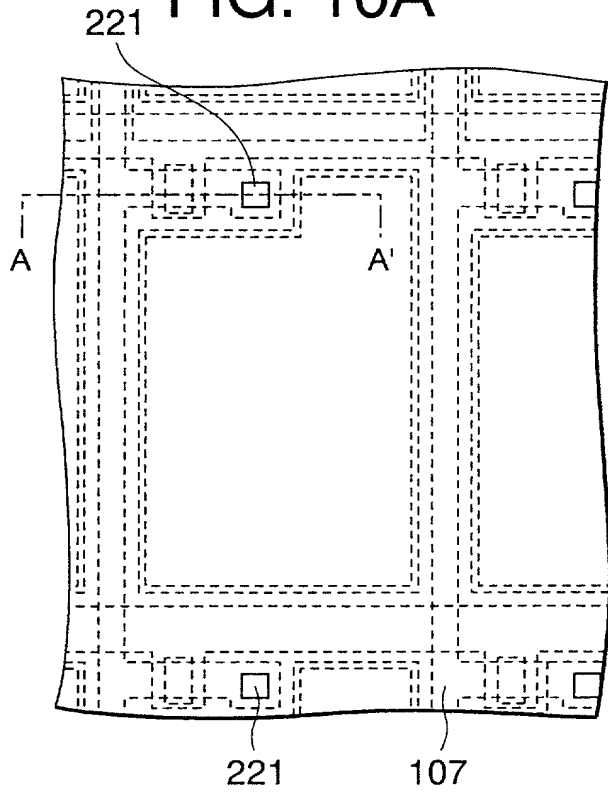


FIG. 10B

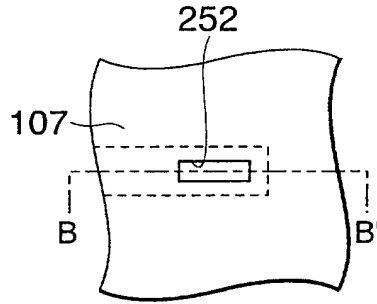


FIG. 10C

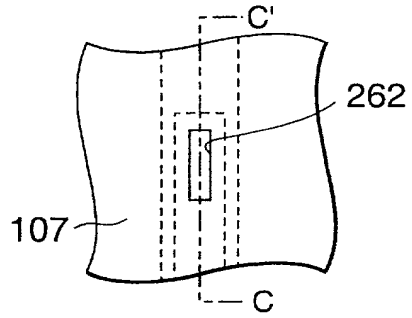


FIG. 10D

FIG. 10E

FIG. 10F

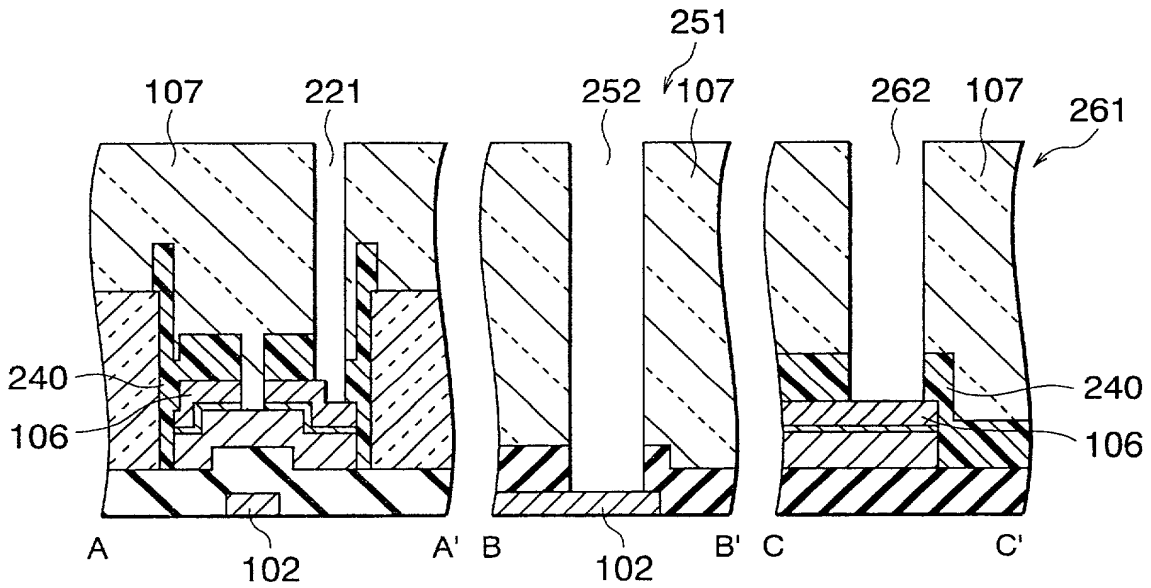


FIG. 10A

FIG. 11A

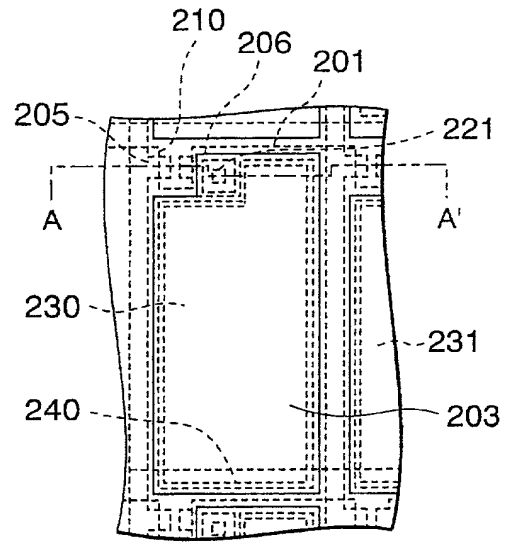


FIG. 11B

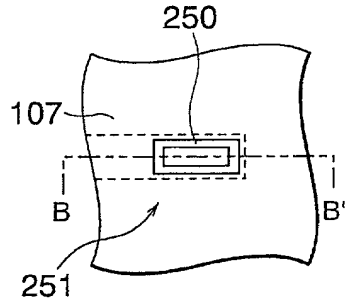


FIG. 11C

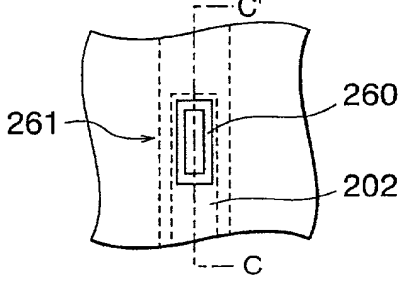


FIG. 11D

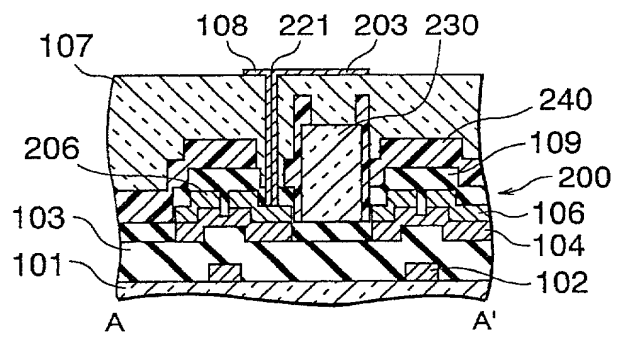


FIG. 11F

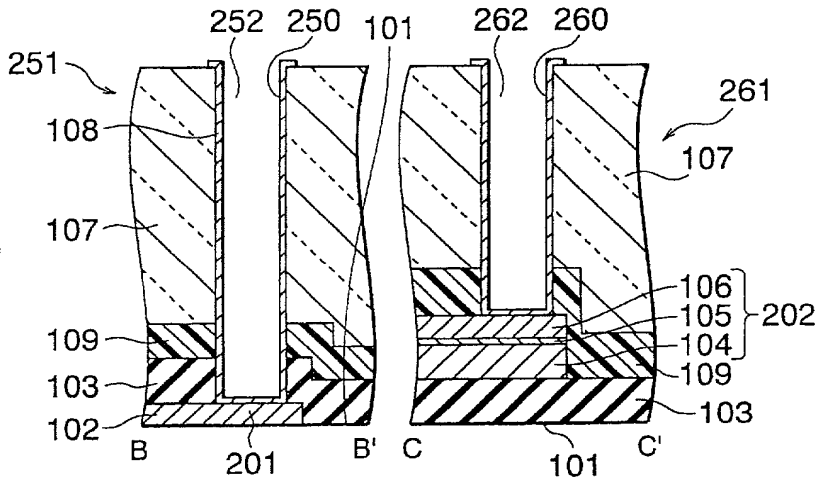
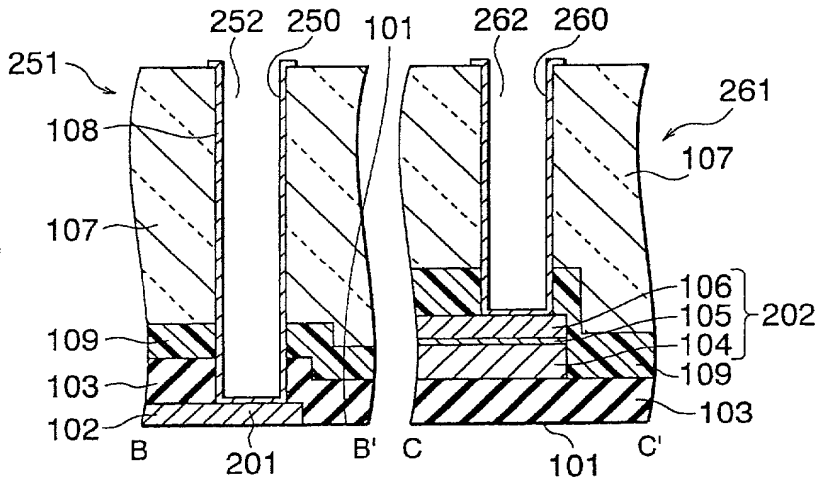
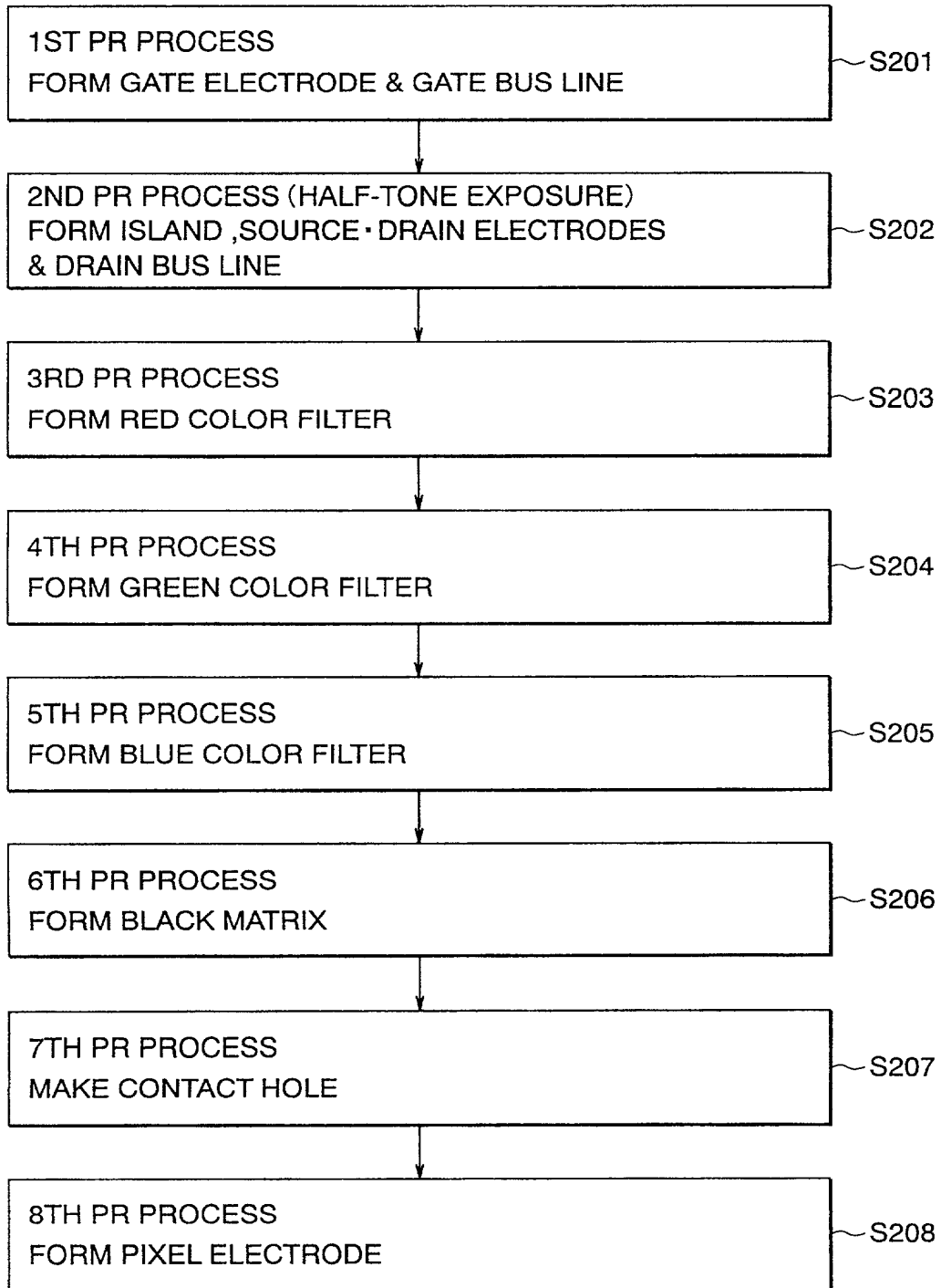


FIG. 11E



TOPESO" ECHZS860

FIG. 12



TOP SECRET

FIG. 13A

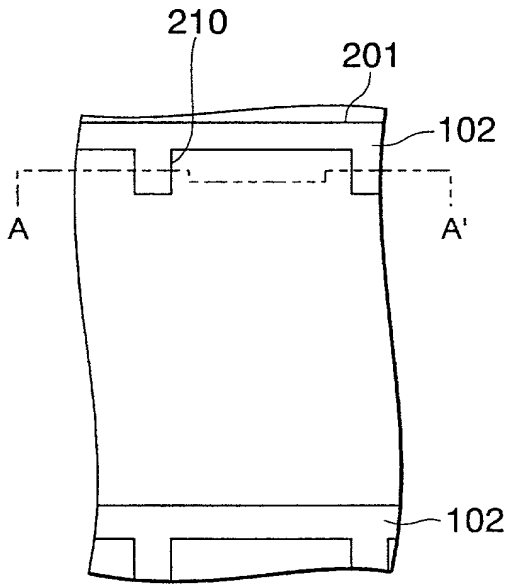


FIG. 13B

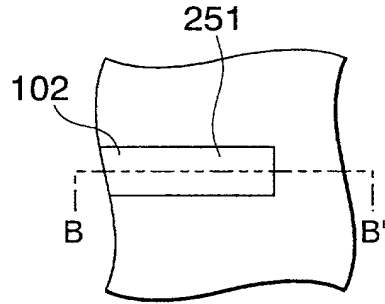


FIG. 13C

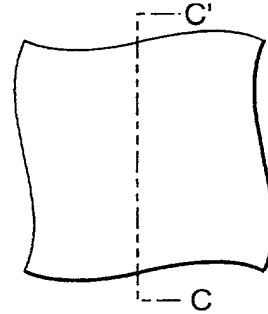


FIG. 13D

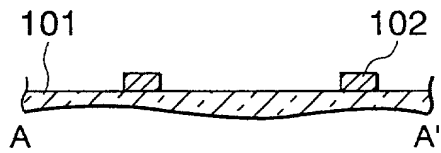


FIG. 13E FIG. 13F

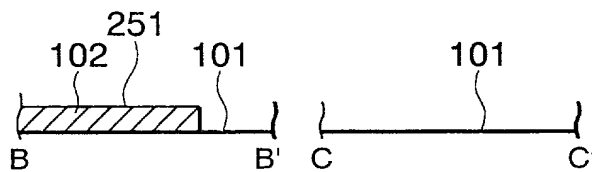


FIG. 14A

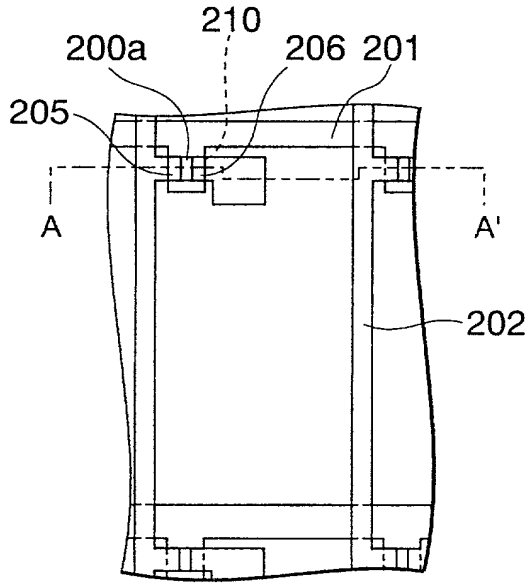


FIG. 14B

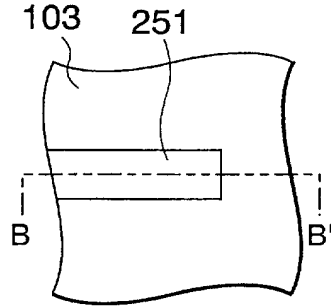


FIG. 14C

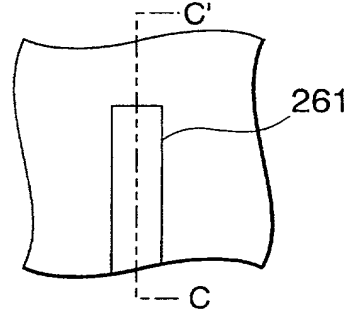


FIG. 14D

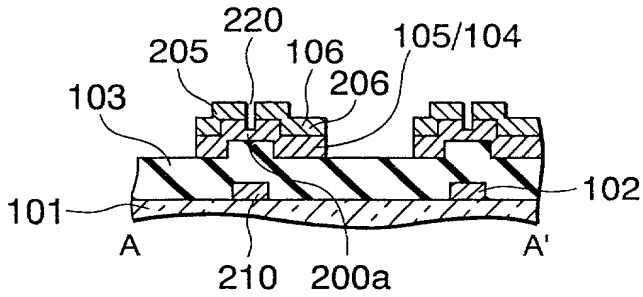
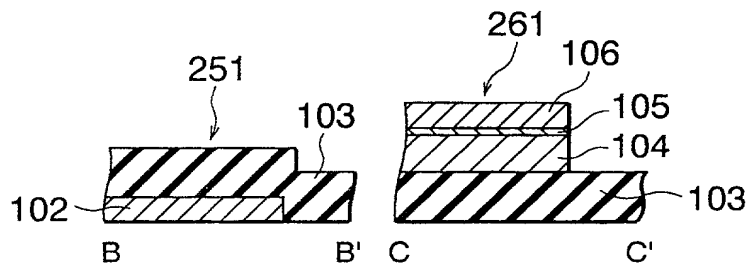


FIG. 14E FIG. 14F



TOP SECRET

FIG. 15A

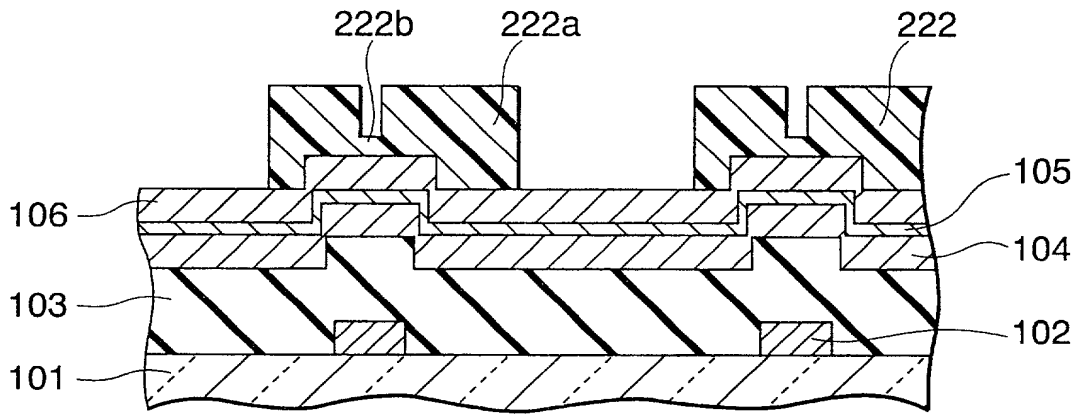


FIG. 15B

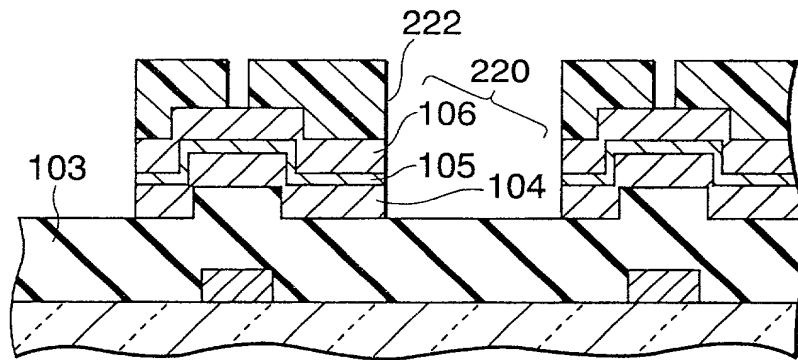


FIG. 15C

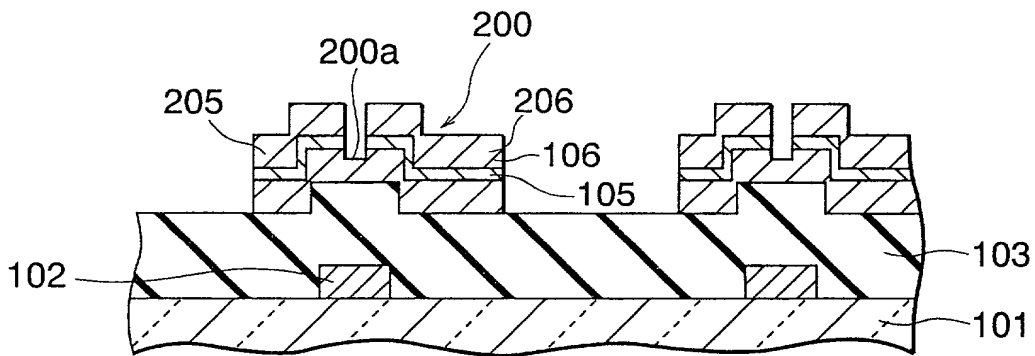


FIG. 16A

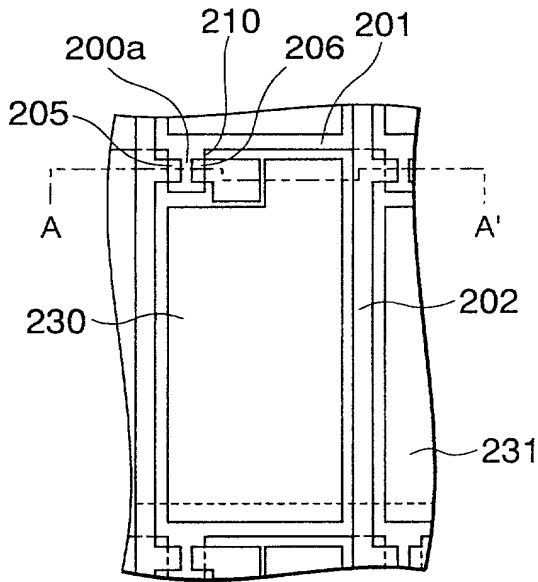


FIG. 16B

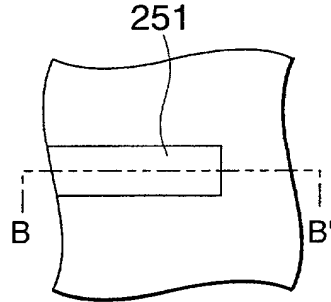


FIG. 16C

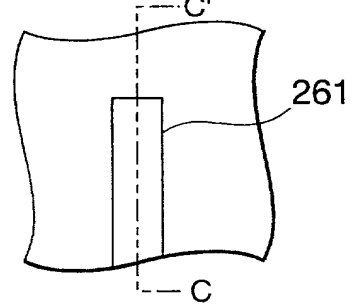


FIG. 16D

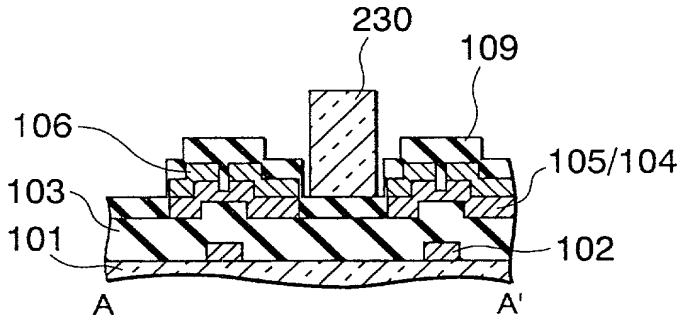
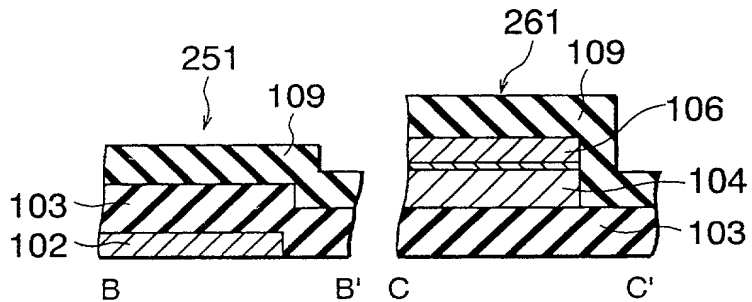


FIG. 16E FIG. 16F



FOR SO' 2014/0000

FIG. 17A

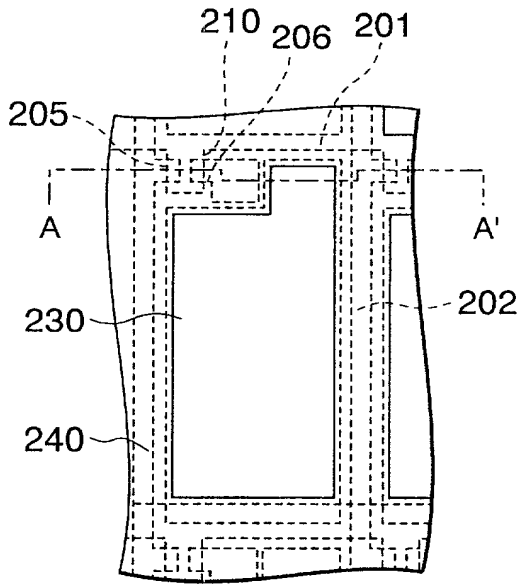


FIG. 17B

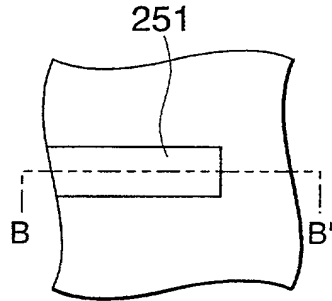


FIG. 17C

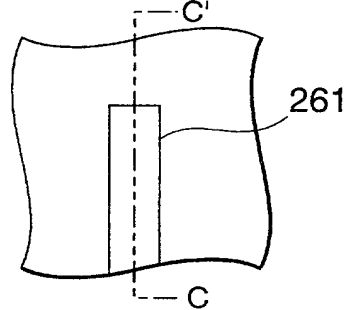


FIG. 17D

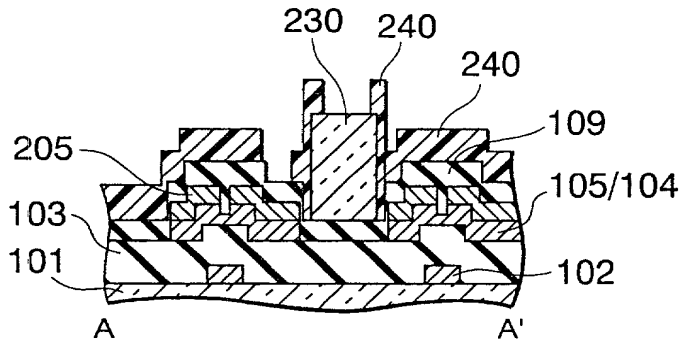


FIG. 17E FIG. 17F

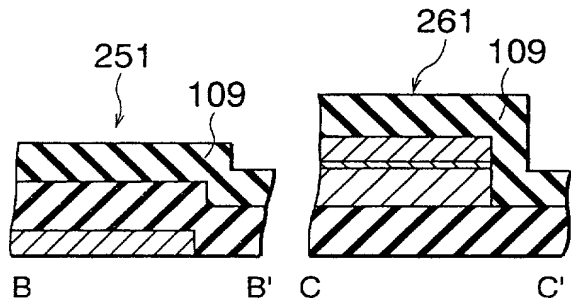


FIG. 17A

FIG. 18A

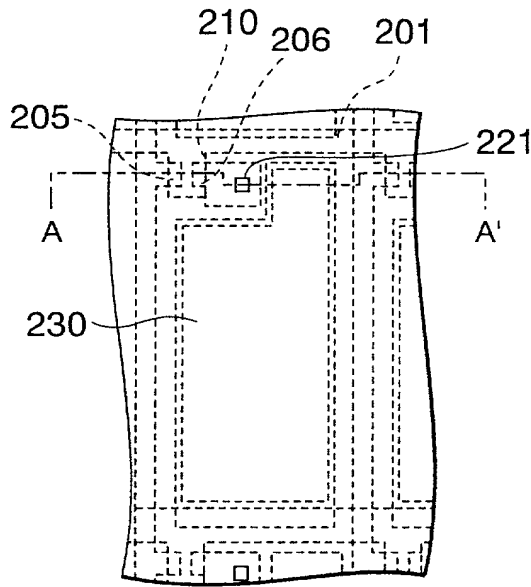


FIG. 18B

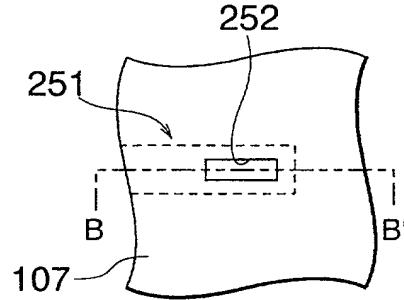


FIG. 18C

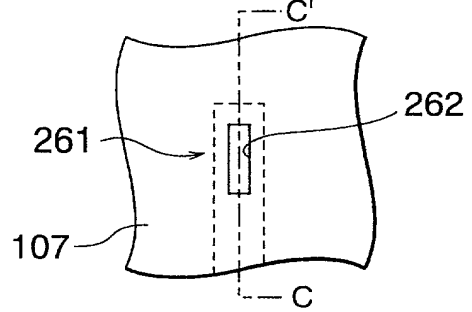


FIG. 18D

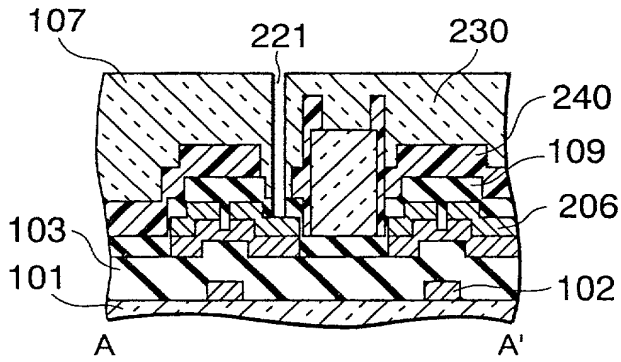


FIG. 18F

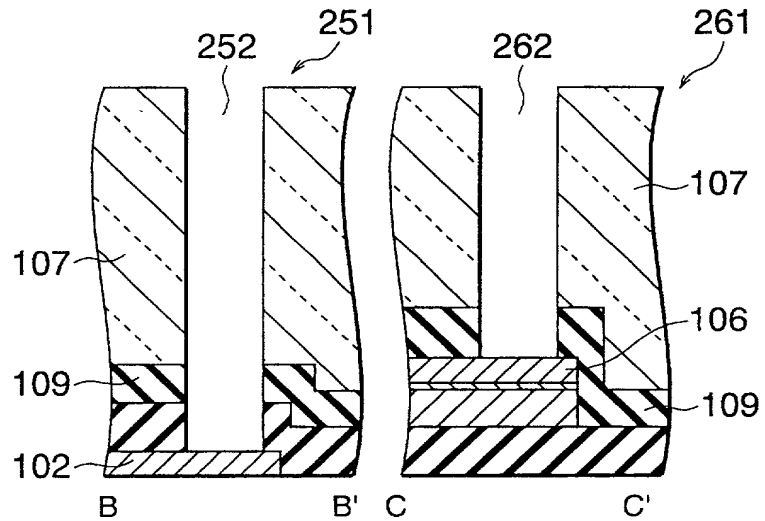
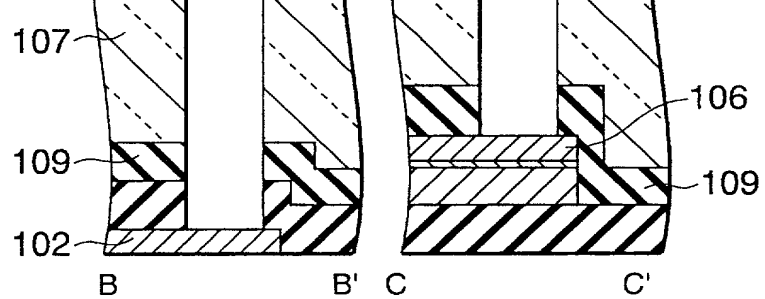


FIG. 18E



FOFES0" E4429860

FIG. 19

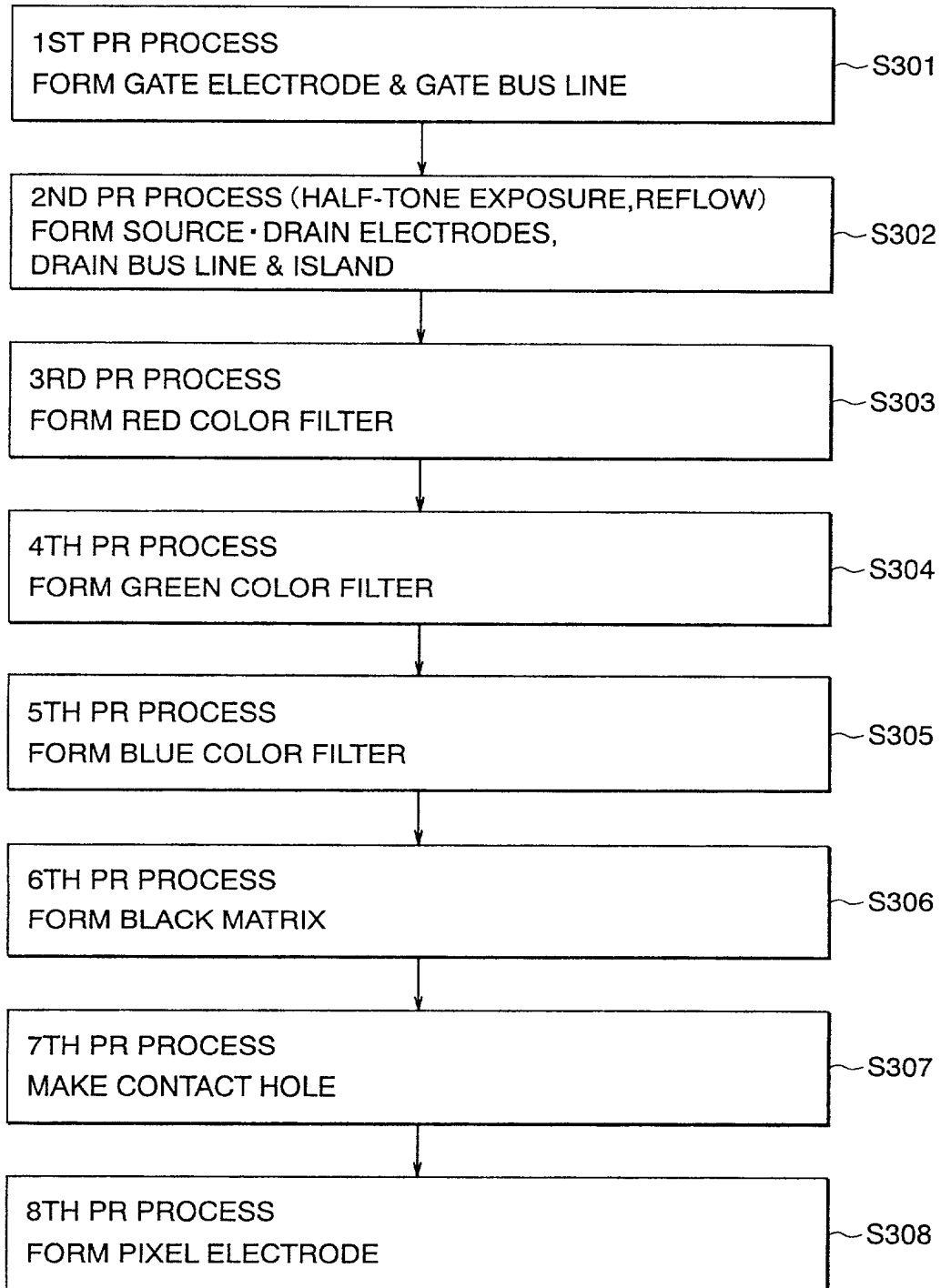


FIG. 20A

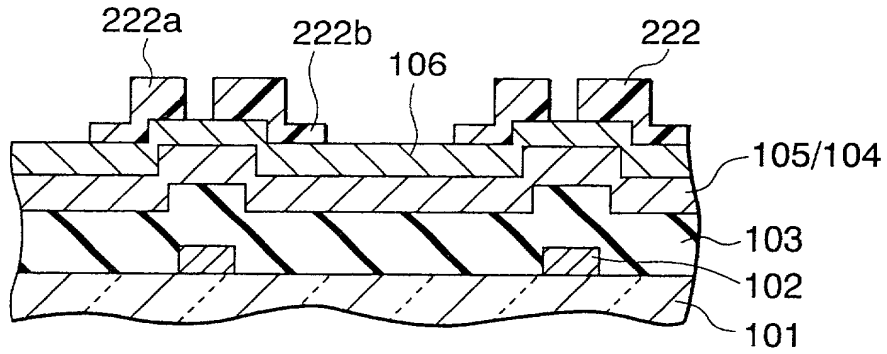


FIG. 20B

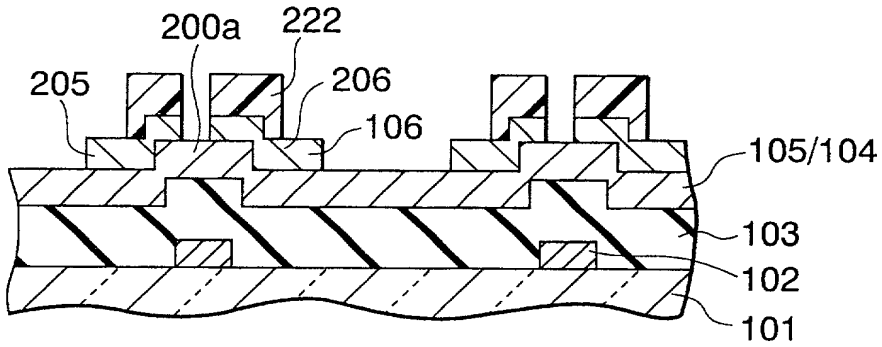


FIG. 20C

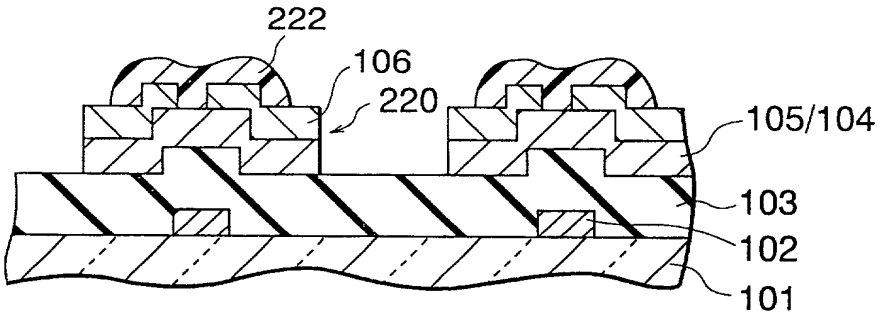
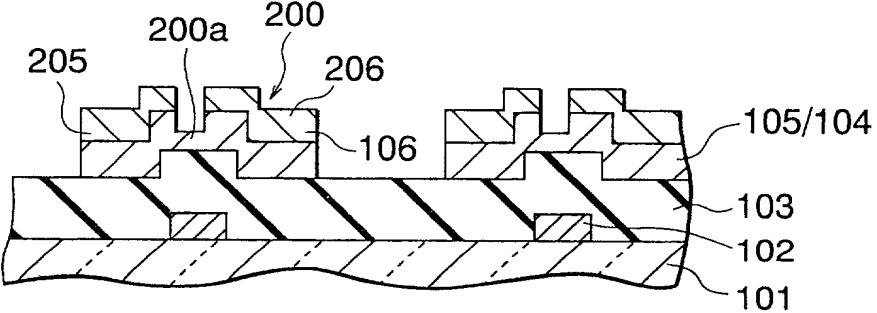


FIG. 20D



FOR 50" 2429860